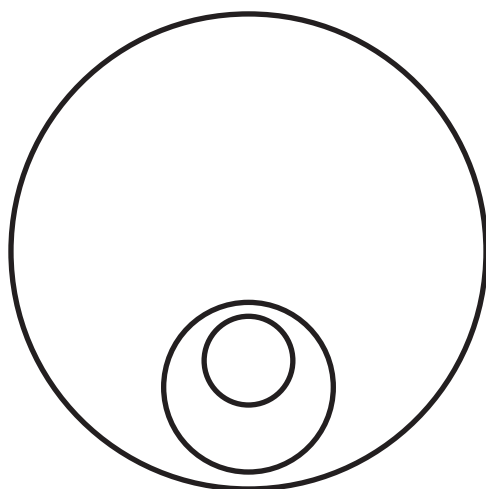


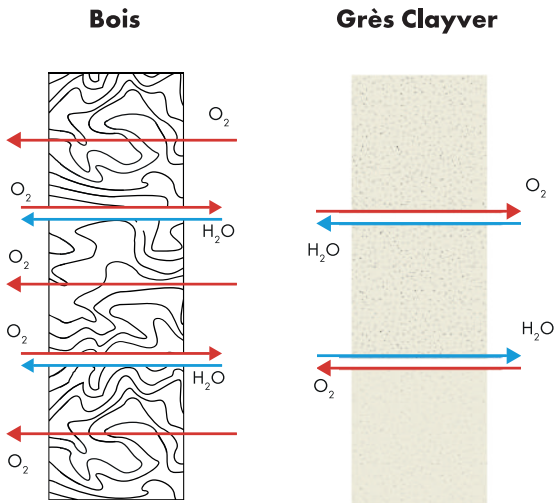
CLAYVER COLLECTION 2024

spécifications techniques



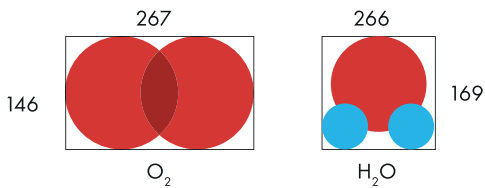
Données techniques spécifiques du grès Clayver

- Distance des oxygènes dans O₂ 12 pm
- Distance oxygène-hydrogène dans la molécule d'eau 95.84 pm
- Distance des hydrogènes dans la molécule d'eau 152.50 pm



- Rayon covalent de l'oxygène 73 pm .
- Rayon covalent de l'hydrogène 37 pm .
- Angle de liaison dans 104.45°

Focus sur la porosité du grès de Clayver en relation avec une molécule fluide.



- Porosité ouverte 5% .
- Densité de masse 2.34 g/cm³ .
- Diamètre moyen des pores 0.04 μm .
- Constrictivité 0.76
- Perméabilité 4.6 · 10⁻¹⁸ m² .
- Conductivité hydraulique 2.50 · 10⁻¹¹ m/s .
- Absorption d'eau 2.1%
- Perte hydraulique (initiale) 0.0035 l/h .
- Flux d'O₂ type standard 5mg/litre/an type O+ 13mg/litre/an

Le matériau Clayver

Les cuves à vin Clayver sont fabriquées à partir d'un grès cérame naturel spécial, homogène et compact. Ce matériau est similaire à bien des égards au granit naturel: il est imperméable aux liquides et ne nécessite donc aucune mesure pour empêcher l'évaporation. La structure microporeuse intrinsèque du matériau céramique permet un échange de gaz avec l'extérieur du récipient, mais seulement en quantités limitées et sur des échelles de temps très longues. Le récipient est donc également adapté à de longues périodes d'élevage et de vieillissement.

Les valeurs ajoutées de Clayver

- L'utilisation d'un excellent matériau;
- Un système de production fiable qui garantit la qualité de reproduction du processus de moulage;
- La traçabilité nous prélevons un échantillon de chaque Clayver que nous stockons;
- Des analyses périodiques en laboratoire;
- Des machines construites par l'entreprise elle-même, qui garantissent, grâce à la technique et aux compétences manuelles, des finitions spécifiques et sur-mesure, et un contrôle qualité du produit.

LUNA

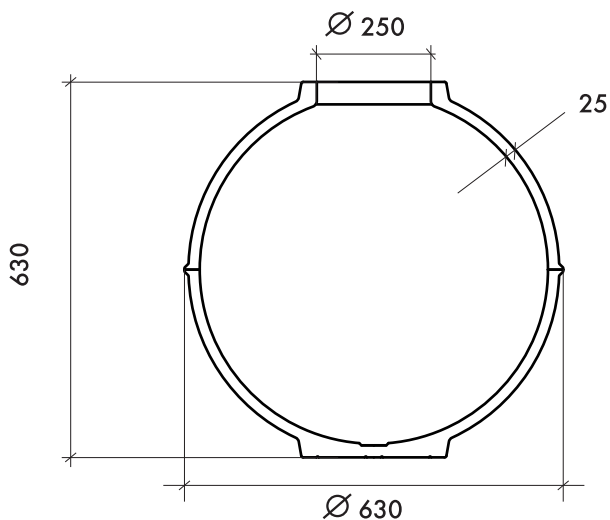
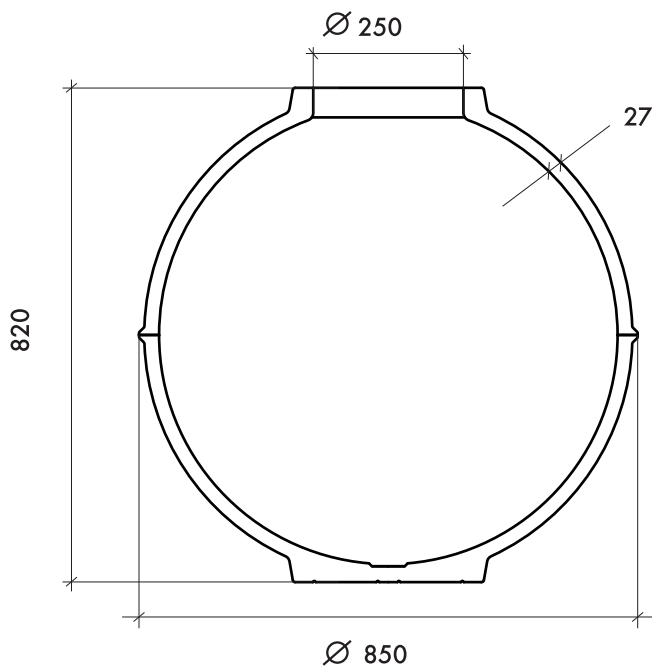
Clayver 250l - 100l

matériau
Grès Clayver

capacité
250 litres

poids
120kg

micro-
oxygénation
O = 4mg/l/année
O+ = 12mg/l/année



matériau
Grès Clayver

capacité
100 litres

poids
70kg

LUNA

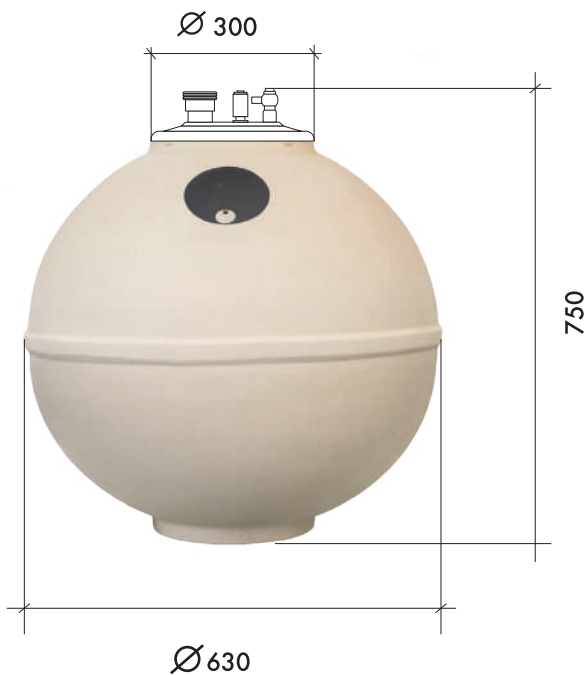
Clayver 100l

matériau
Grès Clayver

capacité
100 litres

poids
70kg

micro-
oxygénation
O = 5,5mg/l/année
O+ = 16,5mg/l/année



Pour en savoir plus, consultez le site www.clayver.it

LUNA

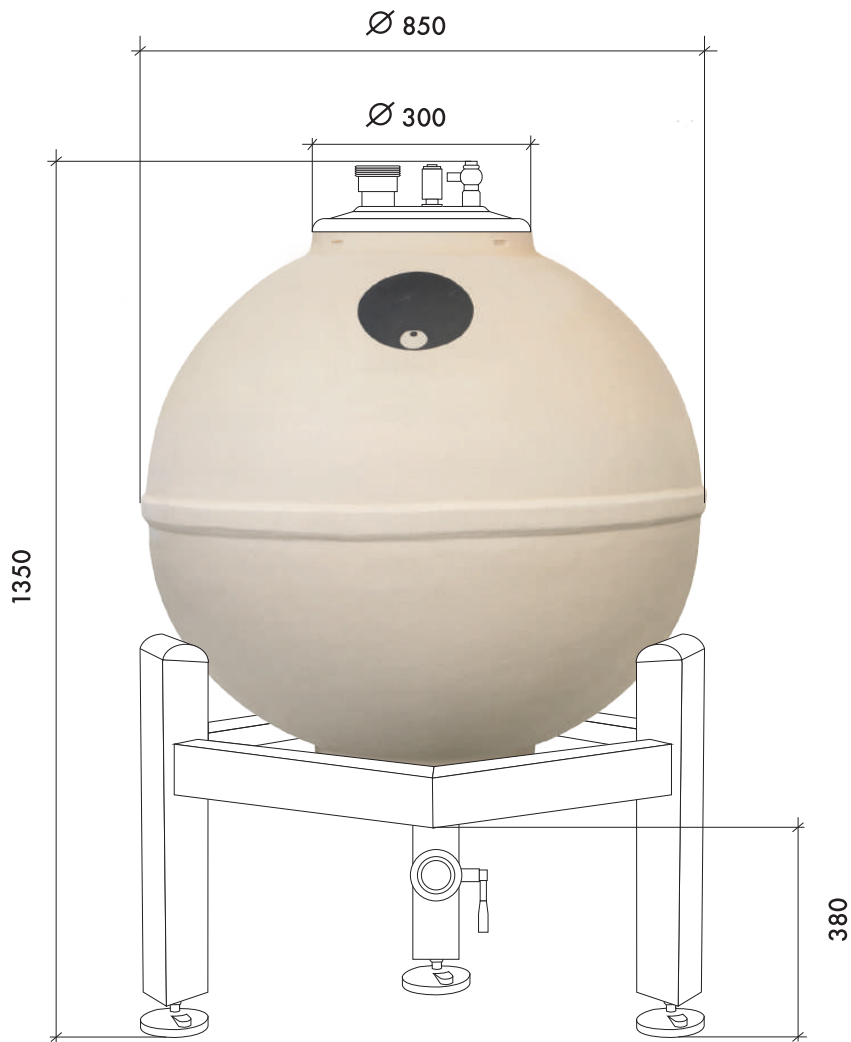
Clayver 250l

matériau
Grès Clayver

capacité
250 litres

poids
120kg

micro-
oxygénation
O = 4mg/l/année
O+ = 12mg/l/année



Pour en savoir plus, consultez le site www.clayver.it

GALATEA

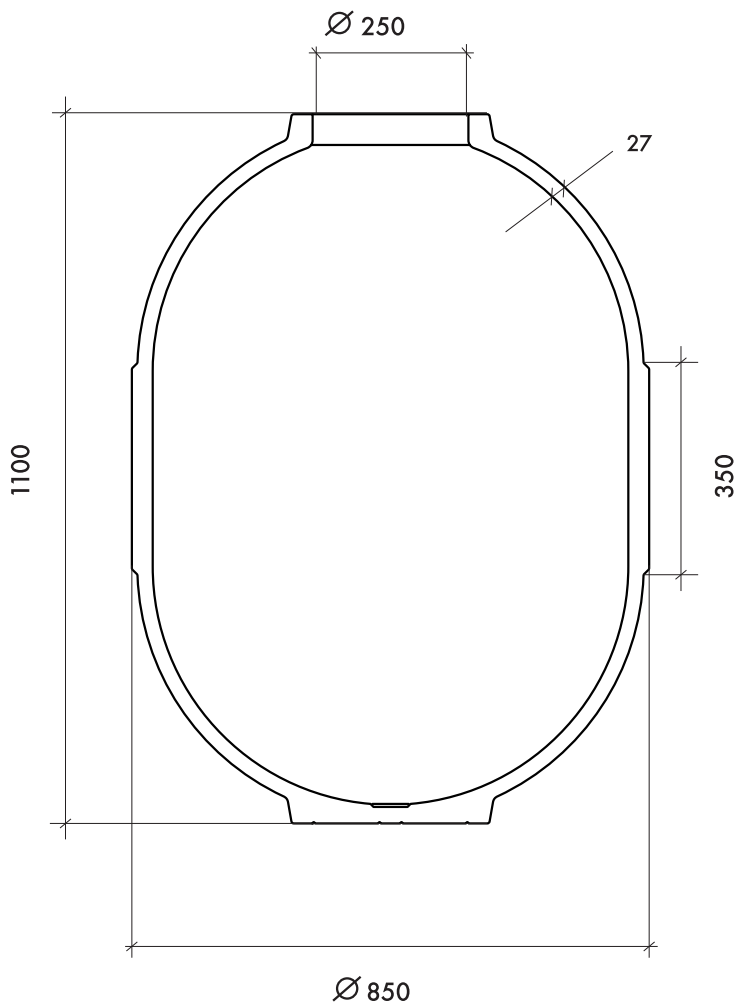
Clayver 400l

matériau
Grès Clayver

capacité
400 litres

poids
175kg

micro-
oxygénation
O = 3,5mg/l/année
O+= 10,4mg/l/année



GALATEA

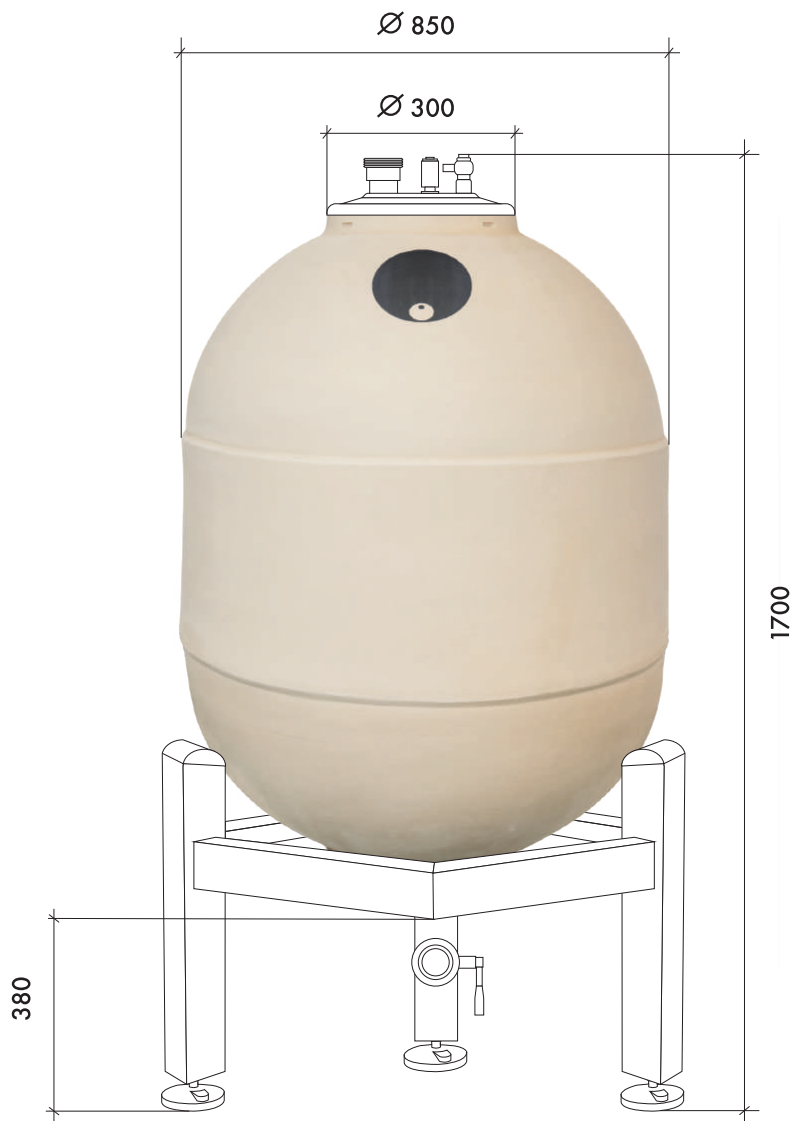
Clayver 400l

matériau
Grès Clayver

capacité
400 litres

poids
175kg

micro-
oxygénation
O = 3,5mg/l/année
O+ = 10,4mg/l/année



LUNA

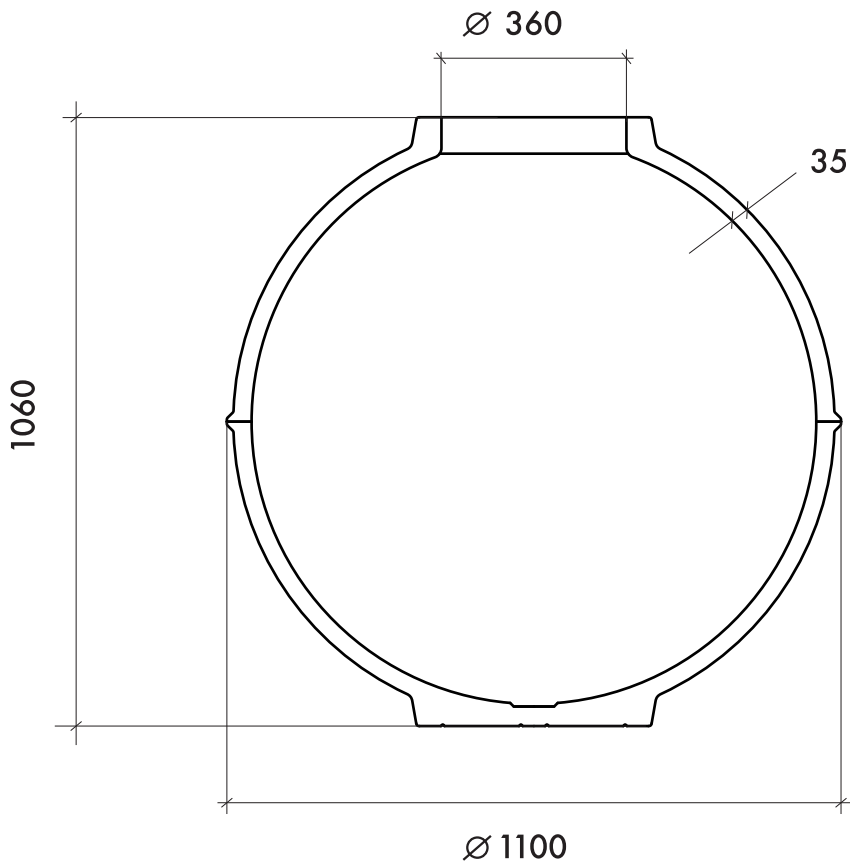
Clayver 550l

matériau
Grès Clayver

capacité
550 litres

poids
300kg

micro-
oxygénation
O = 2,1mg/l/année
O+ = 6,2mg/l/année



LUNA

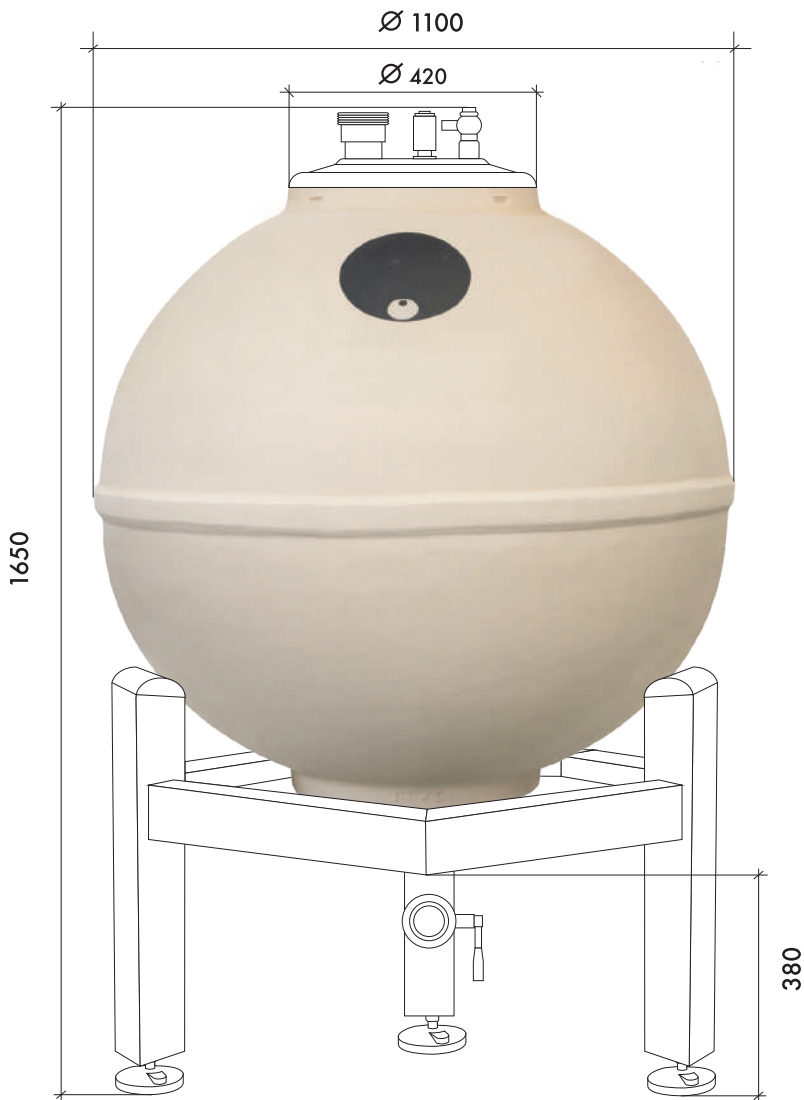
Clayver 550l

matériau
Grès Clayver

capacité
550 litres

poids
300kg

micro-
oxygénation
O=2,1mg/l/année
O+=6,2mg/l/année



Pour en savoir plus, consultez le site www.clayver.it

POLIFEMO

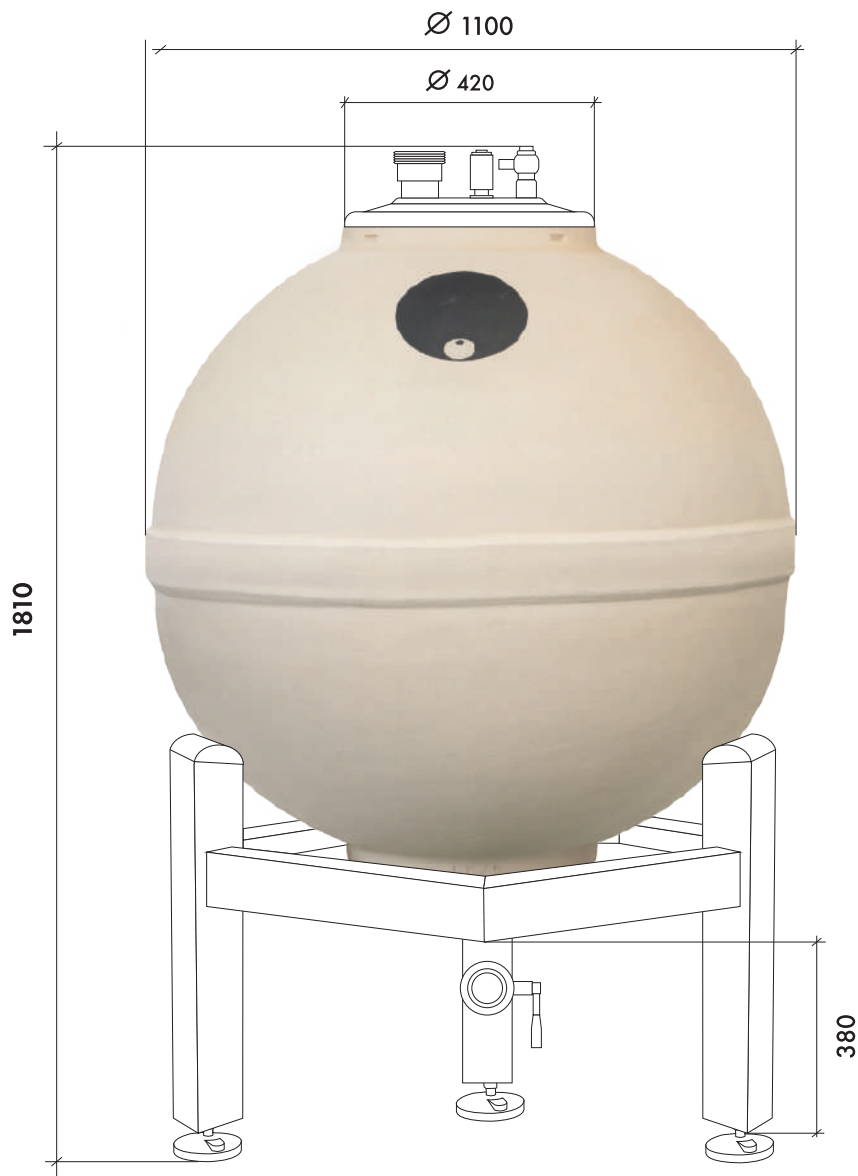
Clayver 650l

matériau
Grès Clayver

capacité
650 litres

poids
260kg

micro-
oxygénation
O = 3 mg/l/année
O+ = 9 mg/l/année



Pour en savoir plus, consultez le site www.clayver.it

GALATEA

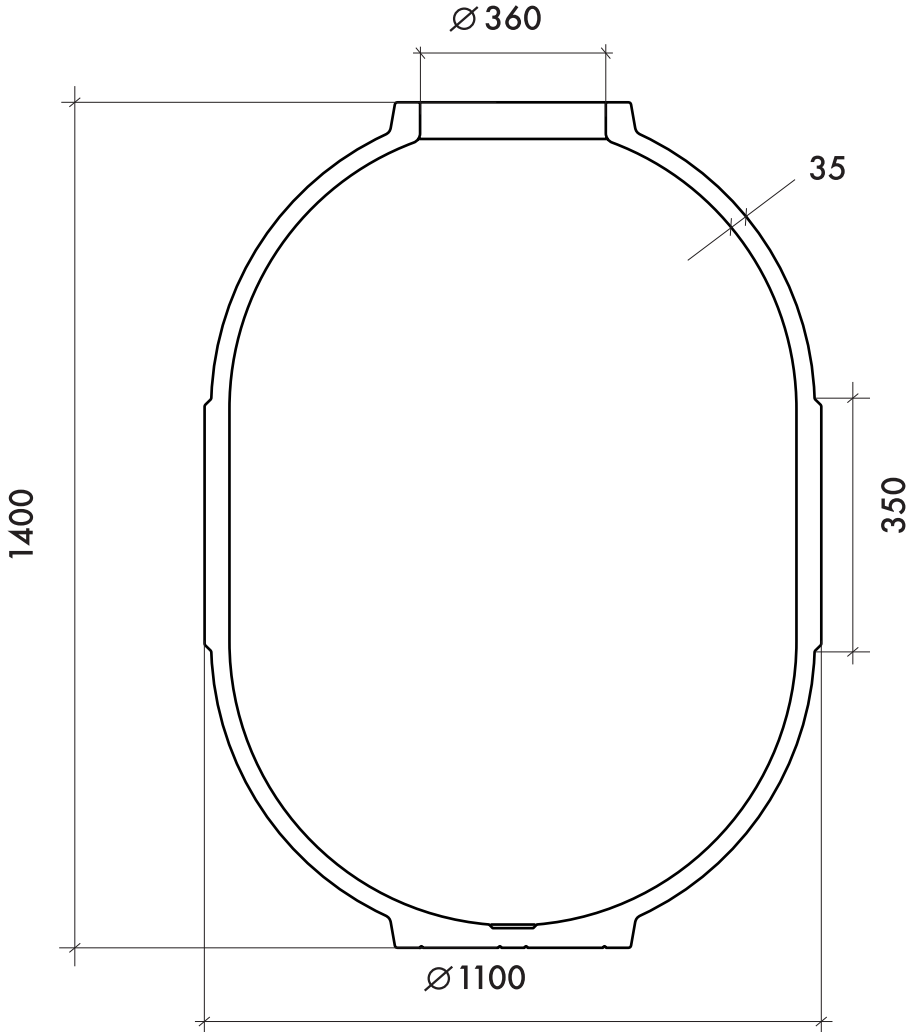
Clayver 850l

matériau
Grès Clayver

capacité
850 litres

poids
380kg

micro-
oxygénation
O = 1,8mg/l/année
O+ = 5,5mg/l/année



GALATEA

Clayver 850l

matériau
Grès Clayver

capacité
850 litres

poids
380kg

micro-
oxygénation
O = 1,8mg/l/année
O+ = 5,5mg/l/année



ORIZZONTE

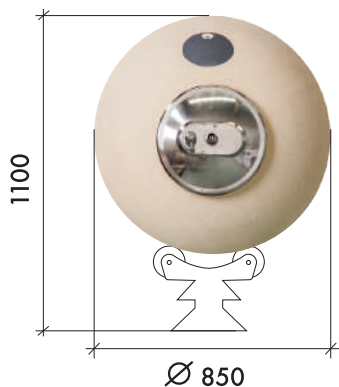
Clayver 400l

matériau
Grès Clayver

capacité
400 litres

poids
175kg

micro-
oxygénation
O = 3,5mg/l/année
O+ = 10,4mg/l/année



TRIO

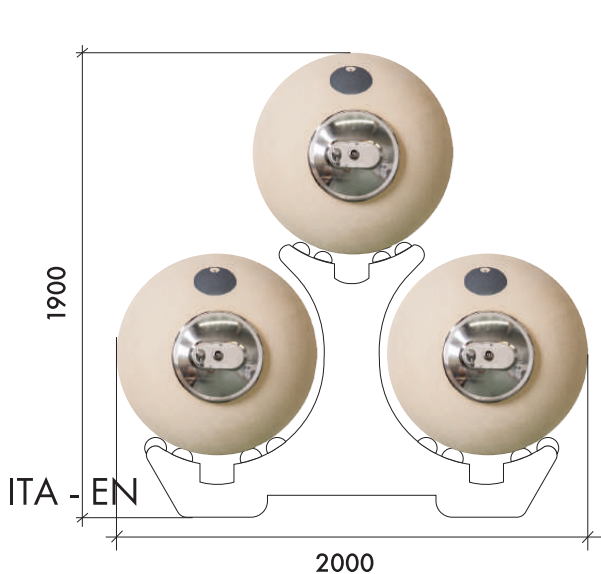
Clayver 1200l

matériau
Grès Clayver

capacité
1200 litres

poids
620kg

micro-
oxygénation
O = 3,5mg/l/année
O+ = 10,4mg/l/année



OCEANO

Clayver 2300l

matériau
Grès Clayver

capacité
2300 litres

poids
2000kg





Col et pinces en acier inoxydable pour couvercle en verre



Couvercle en verre



Couvercle en acier inoxydable complet pour Clayver horizontal



Vanne Macon 40 de soutirage total



Couvercle en acier inoxydable pour cuve verticale



dégustateur de vin vertical et horizontal



Bonde expansible en silicone



Vanne à double flux



Barboteur en verre



TRIO Oxoline support



Monobloc Oxoline



Support en acier inoxydable